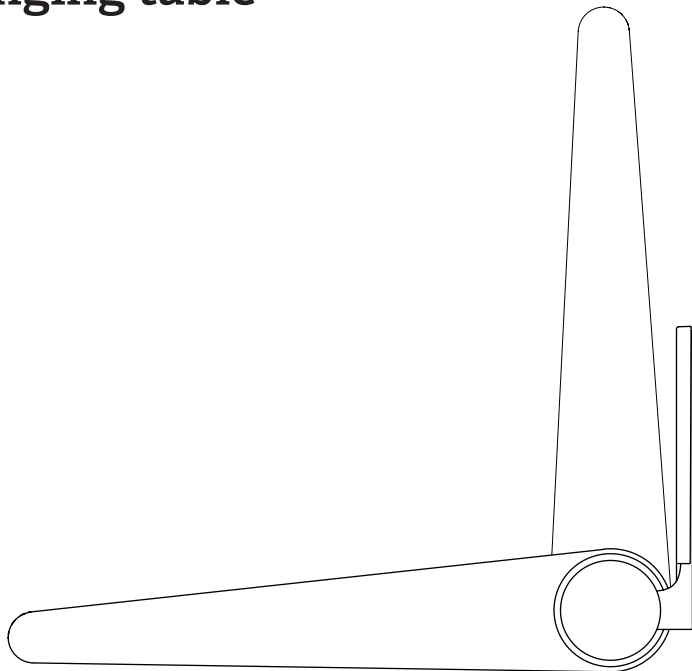

LEANDER

WALLY™

Wall mounted
changing table



Design by: Stig Leander

Leander®
ALL THE CARE IN THE WORLD

USER GUIDE **4**

DE Bedienungsanleitung	5
FR Guide de l'utilisateur	6
ES Guía de usuario	7
SE Bruksanvisning	8
DK Brugsanvisning	9
N Brukerveiledning	10
NL Gebruikershandleiding	11

PARTS LIST **12**

DE Stückliste	12
FR Liste des pièces	12
ES Lista de piezas	12
SE Artikellista	12
DK Stykliste	12
N Deleliste	12
NL Onderdelenlijst	12

ASSEMBLY **13**

DE Montage	13
FR Assemblage	13
ES Montaje	13
SE Montering	13
DK Montage	13
N Montering	13
NL Montage	13

USER GUIDE. IMPORTANT! SAVE FOR FUTURE USE. READ CAREFULLY.

Assembly

Read these instructions carefully to ensure that the safety features of the changing table is not compromised.

Maximum carrying capacity 25kg when the changing table is correctly mounted to a robust wall. Leander A/S is not responsible for incorrect wall mounting.

Product information

Product from 100% polyurethane, complies with European standard: EN 71-3 and when the changing table is mounted correctly to a strong wall: EN 12221-1:2013+A1

Guarantee

All Plastic and metal parts are covered by a 2 year guarantee. All guarantees apply to material and construction defects only. The guarantees does not apply to defects resulting from normal wear and tear, incorrect use of the product, alternations of the product after purchase, nor the use of accessories that have not been approved and marketed by Leander. The guarantee does not apply if the product's instructions for assembly, use or maintenance have not ben complied with.

Cleaning and maintenance

Clean with a textile cloth with a little water and mild soap and disinfect with a textile cloth with 70 % alcohol.

WARNING

- Do not leave the child unattended.
- The changing table is designed for children between 0 and 12 months of age and weight up to 11 kg.
- The changing table must be fixed to a strong wall for safe use of the product.
- Fastenings are not included because different walls require different fastening systems.
- The fastenings used should be appropriate to your type of wall. Ask a professional for the correct mounting.
- All fittings must always be correctly tightened and checked regularly. Fasten all fittings after 2-3 weeks of use.
- Do not use the changing table when any parts is broken, torn or missing.
- Make shure that no small parts, hasardous products, hot objects, etc. are near the changing table.
- Be aware of the risk of open fires and other sources of strong heat, such as electric bar fires, gas fires, etc. in the near vicinity of the changing table.
- Do not use any assessories or replacement parts that are not manufactured by Leander.



BEDIENUNGSANLEITUNG. WICHTIG! BITTE AUFBEWAHREN. AUFMERKSAM LESEN.

Montage

Vor Montage und Benutzung des Produktes bitte die Montageanleitung lesen. Maximale Tragekapazität 25kg wenn der Wickeltisch richtig an einer stabilen Wand montiert ist. Leander A/S übernimmt keine Verantwortung für fehlerhafte Montage.

Produktinformation

Produkt aus 100% Polyurethan; entspricht dem Europäischen Standard EN 71-3 sowie bei korrekter Wandmontage an einer ausreichend starken Wand: EN 12221-1:2013+A1

Garantie

2 Jahre Garantie auf sämtliche Plastik- und Metallteile. Alle Garantien gelten nur für Material- und Konstruktionsfehler. Die Garantie umfasst keine Defekte, die durch normalen Verschleiss, unsachgemässen Gebrauch des Produktes, Veränderungen des Produktes nach dem Kauf sowie durch Verwendung von Zubehör, dass nicht durch Leander genehmigt und vertrieben wird, entstanden sind. Die Garantie gilt auch nicht bei Missachtung der Montage-, Gebrauchs- und Wartungsanweisungen, die dem Produkt beiliegen.

Reinigung und Instandhaltung

Mit einem feuchten Tuch mit milder Seife reinigen und mit einem Tuch mit 70 % Alkohol desinfizieren.

WARNUNG

- Lassen Sie das Kind nicht unbeaufsichtigt.
- Die Wickeleinheit ist für Kinder bis 11 kg und bis zu 12 Monaten entwickelt.
- Für die sichere Benutzung muss der Wickeltisch an einer ausreichend starken Wand montiert werden.
- Befestigungsvorrichtungen für die Wand sind nicht im Lieferumfang enthalten, da unterschiedliche Wände unterschiedliche Arten von Befestigungsvorrichtungen erfordern.
- Die Befestigungsvorrichtungen für die Wand sollten für Ihren Wandtyp geeignet sein. Fragen Sie einen Fachmann nach dem geeigneten Befestigungssystem.
- Alle Schrauben und Beschläge müssen immer gut angezogen sein und laufend kontrolliert werden.
- Um Feuergefahr zu vermeiden, den Wickeltisch niemals in Nähe von offenem Feuer oder Hitzequellen wie Öfen, Heizkörpern, Gasflammen u. ä. aufstellen.
- Kein Zubehör oder Ersatzteile verwenden, die nicht von Leander hergestellt sind, da dies die Sicherheit des Kindes gefährden kann.
- Darauf achten, dass sich keine Kleinteile, gesundheitsgefährlichen Produkte, heiße Gegenstände o. ä. in der Nähe des Wickelaufsatzes befinden.



GUIDE DE L'UTILISATEUR. IMPORTANT! DÉTAILS POUR UTILISATION FUTURE. LIRE ATTENTIVEMENT.

Assemblage

Avant d'assembler et d'utiliser le produit, veuillez lire le guide d'assemblage. Capacité de charge maximale de 25 kg lorsque la table de changement est correctement fixée à un mur robuste. Leander A/S n'est pas responsable d'un montage mural incorrect.

Product information

Produite à base de 100 % de polyuréthane, la table à langer est conforme à la norme européenne : EN 71-3 ; lorsqu'elle est correctement fixée à un mur solide, elle répond à la norme : EN 12221-1:2013+A1.

Garantie

Toutes les pièces de plastique et métalliques sont couvertes par une garantie de 3 ans. L'ensemble des garanties concerne des défauts de matériau ou de construction. La garantie ne couvre pas des défauts résultant de l'usure normale, d'une utilisation incorrecte du produit, de modification du produit après l'achat, ou de l'utilisation d'accessoires non validés et non commercialisés par Leander. La garantie est rendue caduque en cas de non respect des instructions de montage, d'utilisation et d'entretien fournies avec le produit.

Nettoyage et entretien

Nettoyez avec un chiffon en textile avec un peu d'eau et un savon doux. Désinfectez avec un chiffon en textile avec de l'alcool à 70 %.

AVERTISSEMENT

- Ne laissez pas l'enfant sans surveillance.
- L'unité à langer est conçue pour les enfants ayant au maximum 11 kg et 12 mois.
- La table à langer doit être fixée à un mur solide pour une utilisation sûre du produit.
- Les dispositifs de fixation destinés au mur ne sont pas inclus car différents types de dispositifs de fixation sont requis en fonction de la variété de murs.
- Les dispositifs de fixation destinés au mur doivent être adaptés à votre type de mur. Renseignez-vous auprès d'un professionnel pour connaître le système de fixation approprié.
- Assurez-vous qu'aucune petite pièce, aucun produit dangereux ou objet brûlant etc. ne se trouve à proximité de la table à langer. Si le bébé peut atteindre un tel objet, il risque de s'étouffer, de s'empoisonner ou de s'infliger d'autres blessures.
- N'utilisez pas des accessoires ou pièces de rechange autres que ceux fabriquées par Leander, car cela pourrait compromettre la sécurité de l'enfant.
- N'utilisez pas la table à langer lorsque des pièces sont cassées, déchirées ou manquantes.
- Pour éviter les risques d'incendie, ne placez jamais la table à langer à proximité d'un feu ouvert ou d'une source de forte chaleur comme un four ou un radiateur, une gazinière ou équivalent.
- Toutes les vis et charnières doivent toujours être bien serrées, contrôlez les régulièrement.



GUIA DO UTILIZADOR. IMPORTANTE! GUARDAR PARA USO FUTURO. LER COM ATENÇÃO.

Montaje

Lea atentamente estas instrucciones y sígalas para no poner en riesgo la seguridad del cambiador.

Capacidad de carga máxima de 25 kg, cuando el cambiador está correctamente montado en una pared resistente. Leander A/S no se hace responsable en caso de que el montaje en pared se haga de forma incorrecta.

Información del producto

Producto fabricado en poliuretano al 100 %; cumple la norma europea: EN 71-3 y, cuando está montado correctamente en una pared sólida, cumple la norma: EN 12221-1:2013+A1

Garantía

Garantía de 2 años en todos los elementos de plástico y metal. Todas las garantías cubren sólo los fallos de material y construcción. La garantía no cubre defectos derivados del desgaste normal, uso indebido del producto, modificaciones efectuadas en el producto después de la compra, o el uso de accesorios no homologados o no comercializados por Leander. La garantía no cubre el no seguimiento de las instrucciones de montaje, uso o mantenimiento que acompañan al producto.

Limpieza y mantenimiento

Utilice un trapo de tela ligeramente humedecido en agua y jabón suave para limpiar la superficie, y en alcohol al 70 % para desinfectarla.

AVISO

- No deje a su niño desatendido.
- El cambiador está diseñado para bebés de hasta 11 kg de peso y 12 meses de edad.
- El cambiador debe fijarse a una pared sólida para un uso seguro del producto.
- Los tornillos y demás dispositivos de sujeción a la pared no están incluidos, puesto que cada pared requiere distintos tipos.
- Los dispositivos de sujeción deben ser los adecuados para su tipo de pared. Pregunte a un profesional por el sistema de fijación que más le conviene.
- Todos los tornillos y accesorios deben estar siempre bien apretados y deben revisarse de forma regular.
- No utilice el cambiador si falta alguna pieza o si alguna de las piezas está agrietada o rota.
- Asegúrese de que no haya piezas pequeñas, productos peligrosos, objetos calientes, etc. cerca del cambiador.
- Debido al riesgo de incendio, no coloque nunca el cambiador cerca de un fuego directo o de fuentes de calor excesivo, tales como hornos, radiadores, quemadores de gas, etc.
- No utilice accesorios o piezas que no estén fabricados por Leander, ya que esto puede poner en riesgo la seguridad del bebé.



BRUKSANVISNING. VIKTIGT! BEVARA FÖR FRAMTIDA BEHOV. LÄS IGENOM NOGGRANT.

Montering

Läs instruktionerna noggrant och följ dem i detalj för att säkerställa att säkerhetsfunktioner för det väggmonterade bytesbordet inte äventyras. Maximal belastning är 25 kg när skötbordet är korrekt monterat i en stadig vägg. Leander A/S tar inget ansvar för felaktig väggmontering.

Produktinformation

Produkten är tillverkad av 100 % polyuretan och uppfyller den europeiska standarden: EN 71-3 och när skötbordet monteras korrekt på en kraftig vägg: EN 12221-1:2013+A1

Garanti

2 års garanti på samtliga plast- och metalldelar, två års garanti på textildelar. Alla garantier gäller material- och konstruktionsfel. Garantin gäller inte defekter till följd av normalt slitage, felaktig användning av produkten, ändringar av produkten efter köpet, användning av tillbehör som inte godkänts och marknadsförts av Leander. Garantin gäller inte för bristande efterlevnad av de monterings-, bruks- och underhållsanvisningar som medföljer produkten.

Rengöring och underhåll

Rengör med en tygrasa med lite vatten och mild tvål och desinficera med en tygrasa med 70 % alkohol.

VARNING

- Lämna inte barnet utan uppsikt.
- Bytesbordet är designat för barn upp till 11 kg och upp till 12 månader.
- Bytesbordet måste fästas på en kraftig vägg för säker användning.
- Fästianordningar för väggen ingår inte eftersom olika väggar kräver olika typer av fästianordningar.
- Fästianordningarna för väggen måste vara lämpade för väggtypen i ditt hem. Fråga en expert om lämpliga fästianordningar.
- Alla skruvar och beslag måste alltid vara riktigt åtdragna och kontrolleras regelbundet.
- Använd inte bytesbordet när någon del är trasig, utsliten eller saknas.
- Se till att inga små delar, farliga produkter, heta föremål m.m. finns i närheten av bytesbordet.
- På grund av brandrisk bör bytesbordet aldrig placeras nära en öppen låga eller alltför höga värmekällor såsom ugnar, radiatorer, gasbrännare, m.m.
- Använd inte tillbehör eller delar som inte är tillverkade av Leander eftersom det kan äventyra barnets säkerhet.



BRUGSANVISNING. VIGTIGT! GEM TIL FREMTIDIG BRUG. LÆS GRUNDIGT.

Montering

Læs og følg denne samlevejledning grundigt for at sikkerhedsfunktionerne ved puslebordet bliver overholdt.

Maksimal belastning 25kg, når puslebordet er korrekt monteret til en robust væg. Leander A/S er ikke ansvarlig for forkert vægmontering.

Produktinformation

Produktet er af 100% polyurethane. Puslebordet overholder EN 71-3 og når det er korrekt monteret på en solid væg: EN 12221-1:2013+A1

Garanti

2 års garanti på samtlige plast- og metaldele. Alle garantier gælder materiale- og konstruktionsfejl. Garantien gælder ikke defekter, der skyldes normal slitage, forkert brug af produktet, ændringer af produktet efter køb, brug af tilbehør, der ikke er godkendt og markedsført af Leander. Garantien gælder ikke ved manglende overholdelse af de monterings-, brugs- og vedligeholdelsesvejledninger, der medfølger produktet.

Rengøring og vedligehold

Rengøres med en tekstil klud med vand og mild sæbe og desinficeres med en tekstil klud med 70% sprit.

ADVARSEL

- Lad ikke barnet være uden opsyn.
- Puslebordet er designet til børn op til 11 kg og op til 12 måneder.
- Puslebordet skal fastgøres til en robust væg for sikker brug.
- Fastgørelsesenheder til væggen er ikke inkluderet, da forskellige vægge kræver forskellige typer fastgørelsesenheder.
- Fastgørelsesenhederne til væggen skal være tilpasset din vægtype. Spørg en professionel om det passende fikseringssystem.
- Alle skruer og fittings skal altid strammes korrekt og kontrolleres regelmæssigt.
- Brug ikke puslebordet hvis nogle dele er ødelagt, slidt eller mangler.
- Sørg for, at der ikke er placeret små dele, farlige produkter, varme genstande osv. nær Puslebordet.
- På grund af brandrisiko bør puslebordet aldrig placeres i nærheden af åben ild eller overdreven varmekilder som ovne, radiatorer, gasbrændere osv.
- Brug ikke tilbehør eller dele, der ikke er fremstillet af Leander, da det kan bringe barnets sikkerhed i fare.



BRUKERVEILEDNINGEN. ER VIKTIG! TA VARE PÅ DEN FOR FREMTIDIG BRUK. LES NØYE.

Montering

Les disse instruksjonene nøye og følg dem i detalj for å sikre at stelleplatens sikkerhetsfunksjoner ikke blir kompromittert.

Maksimum bæreevne 25 kg når stellebordet er korrekt montert til en robust vegg. Leander A/S er ikke ansvarlig for feil veggmontering.

Produktinformasjon

Produkt av 100% polyuretan, samsvarer med europeisk standard: EN 71-3 og når stellebordet er korrekt montert på en sterk vegg: EN 12221-1:2013+A1

Garant

Alle plast- og metalldele er dekket av en 2 års garanti. Alle garantier gjelder bare material- og konstruksjonsfeil.

Garantien gjelder ikke for feil som har oppstått på grunn av normal slitasje, feil bruk av produktet, endringer i produktet etter kjøp og bruk av tilbehør som ikke er godkjent og markedsført av Leander.

Garantien gjelder ikke hvis produktets instruksjoner for montering, bruk eller vedlikehold ikke er overholdt.

Rengjøring og vedlikehold

Rengjør med en tekstilklut med litt vann og mild såpe og desinfiser med en tekstilklut med 70 % alkohol.

ADVARSEL

- Ikke la barnet være uten tilsyn.
- Stellebordet er beregnet for barn opp til 11 kg og opp til 12 måneder.
- Stellebordet må være festet til en sterk vegg for sikker bruk av produktet.
- Festeinnretninger for veggene er ikke inkludert fordi forskjellige vegger krever forskjellige typer festeinnretninger.
- Festeinnretninger for veggene må være egnet for din type vegg. Spør en profesjonell om egnet festesystem.
- Bruk ikke stellebordet hvis noen av delene er ødelagt, utslitt eller mangler.
- Alle skruer og beslag må alltid være godt strammet og må kontrolleres jevnlig.
- Pass på at det ikke er noen små deler, farlige objekter, varme objekter osv. nær stellebordet.
- På grunn av brannfare må aldri stellebordet plasseres nær åpen flamme eller varmekilder slik som ovner, radiatorer, gassbrennere osv.
- Ikke bruk tilbehør eller deler som ikke er produsert av Leander, dette kan sette barnets sikkerhet i fare.



GEBRUIKERSHANDLEIDING BELANGRIJK! BEWAREN VOOR TOEKOMSTIG GEBRUIK. AANDACHTIG LEZEN.

Montage

Lees deze instructies zorgvuldig door en volg deze op om zeker te stellen dat de veiligheidsfuncties van de verschoontafel niet in het ge-drang komen.

Het maximale draagvermogen bedraagt 25 kg, wanneer de luitafel correct gemonteerd is op een stevige muur. Leander A/S is niet verantwoordelijk voor verkeerde muurmontage.

Productinformatie

Gemaakt van 100% polyurethaan, voldoet aan de Europese norm: EN 71-3 en wanneer de luitafel correct gemonteerd is op een stevige muur: EN 12221-1:2013+A1

Garantie

2 jaar garantie op alle kunststof en metalen onderdelen. Alle garanties gelden voor materia-algebreken en constructiefouten. De garanties gelden niet voor defecten die resulteren uit: normale slijtage, foutief gebruik van het product, veranderingen van het product na aankoop en het gebruik van accessoires die niet door Leander goedgekeurd of vermarkt zijn. De garantiebepalingen gelden evenmin, indien de bijgevoegde gebruikshandleiding niet wordt nageleefd tijdens montage, gebruik of onderhoud van het product.

Reiniging en onderhoud

Reinig met een stoffen doek met een beetje water en milde zeep en ontsmet met een stoffen doekje met een alcoholgehalte van 70%.

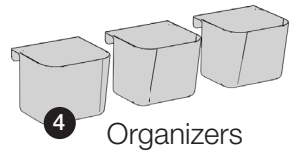
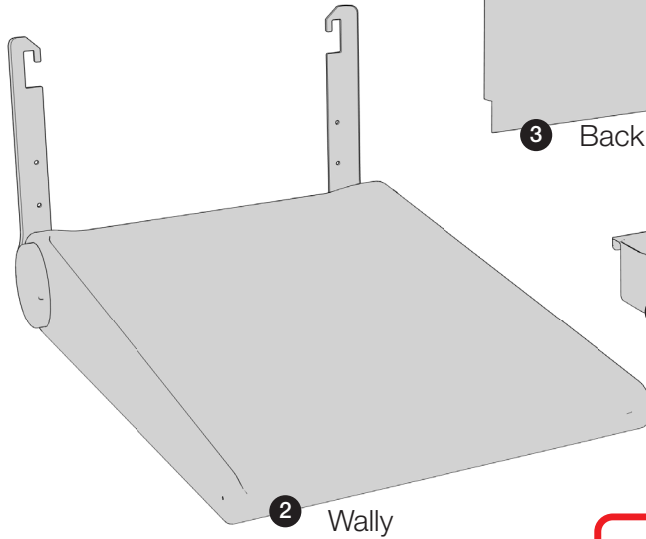
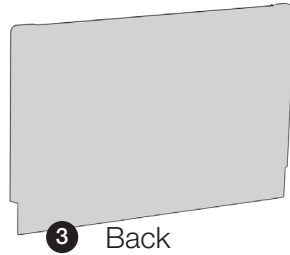
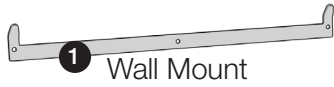
WAARSCHUWING

- Laat het kind nooit zonder toezicht.
- De luitafel is ontworpen voor kinderen tot 11 kg en 12 maanden.
- De luitafel moet bevestigd zijn aan een stevige muur, zodat het product veilig gebruikt kan worden.
- Er is geen bevestigingsmateriaal voor de muur inbegrepen, aangezien het afhangt van de muur welk bevestigingsmateriaal er nodig is.
- Het bevestigingsmateriaal voor de muur moet gepast zijn voor uw type muur. Vraag een professional voor advies over een geschikt bevestigingssysteem.
- Alle schroeven en fittingen moeten altijd goed aangespannen en regelmatig gecontroleerd worden.
- Gebruik de luitafel niet wanneer en onderdelen kapot of gescheurd zijn of ontbreken.
- Zorg dat zich geen kleine deeltjes, gevaarlijke producten, hete voorwerpen, etc. in de buurt van de verschoontafel bevinden.
- Omwille van de risico's mag u de verschoontafel nooit in de buurt van een open vuur of overmatige warmtebronnen plaatsen zoals ovens, radiators, gasbranders, etc.
- Gebruik geen accessoires of onderdelen die niet geproduceerd zijn door Leander aangezien dit de veiligheid van het kind in gevaar kan brengen.



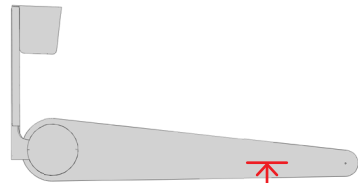
PARTS LIST

Stückliste / Liste des pièces / Lista de piezas / Artikellista / Styklite / Onderdelenlijst / Deleliste



122,5cm

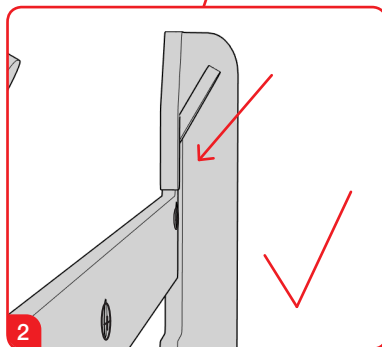
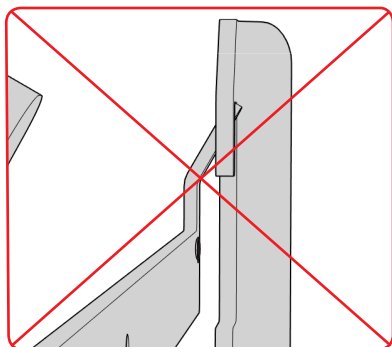
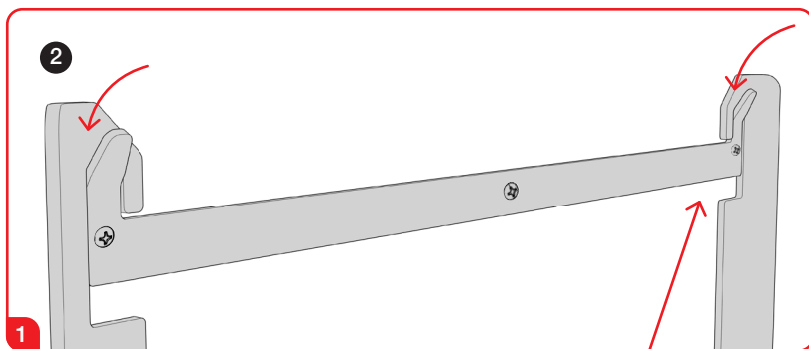
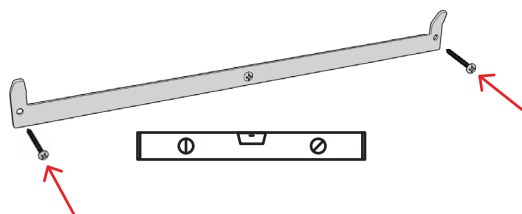
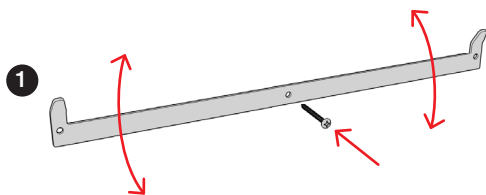
=

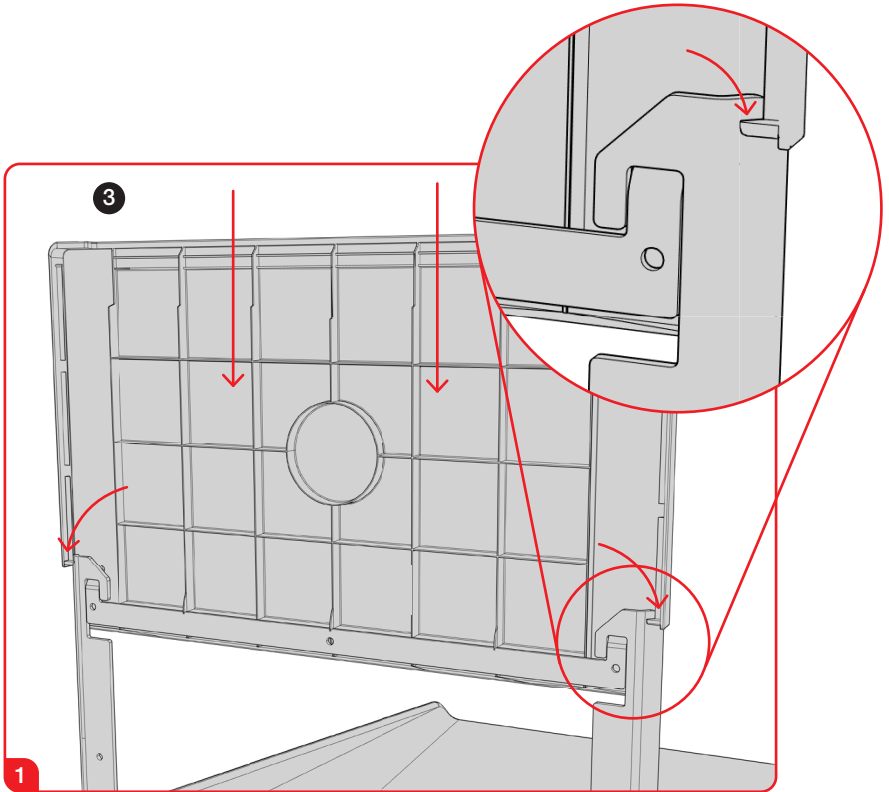
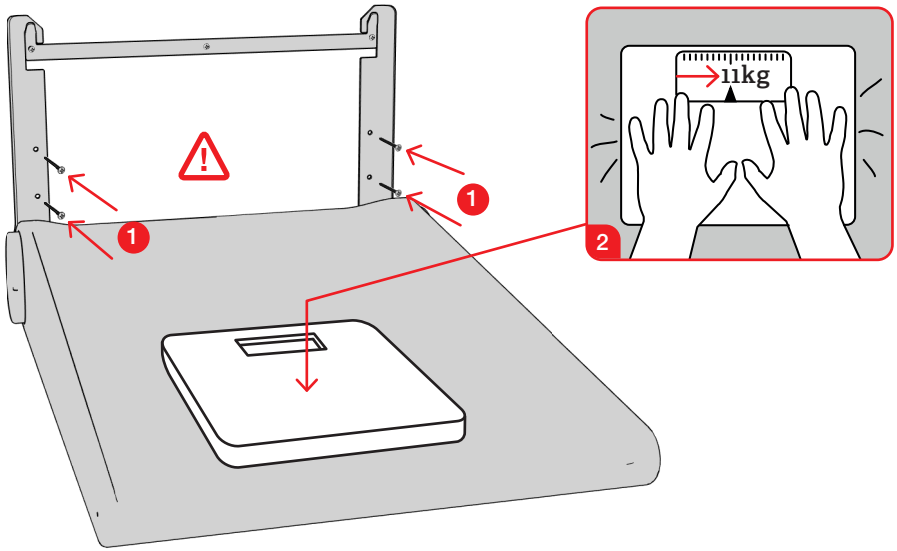


90cm

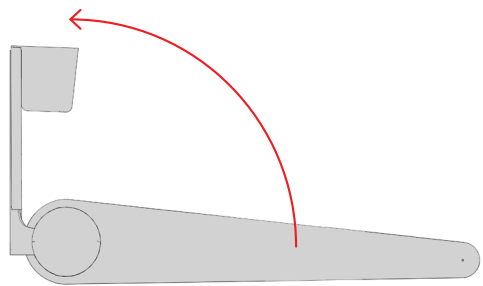
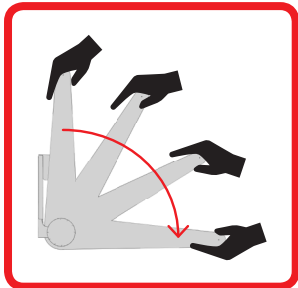
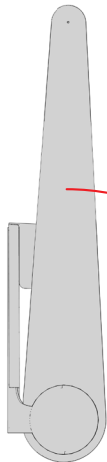
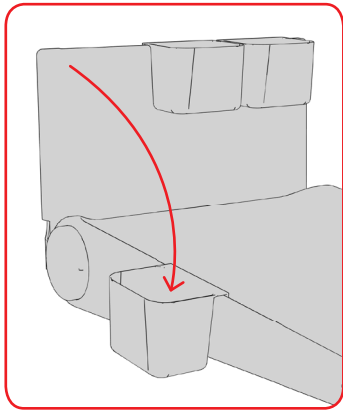
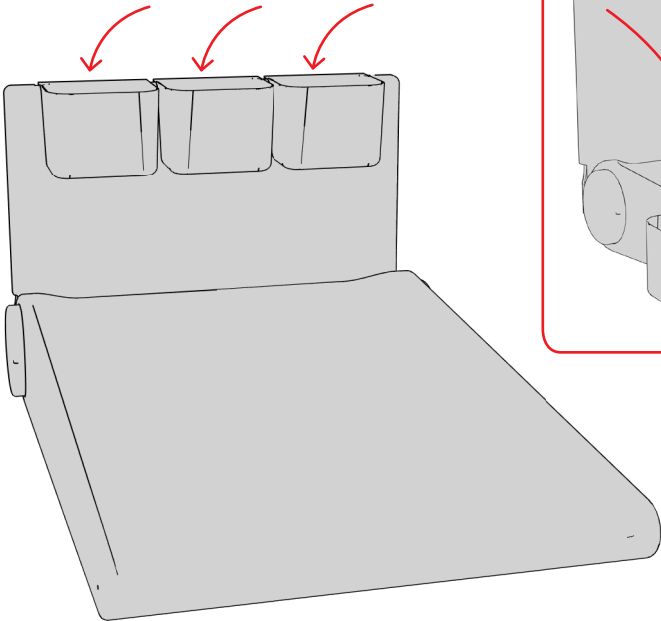
ASSEMBLY

Aufbau / Assemblage / Montaje / Montering / Montage / Montering





4



Leander A/S
Georg Jensens Vej 8
8600 Silkeborg
Denmark

leander@leander.com

www.leander.com

2022 / 02 / INT / 550010-XX

Leander[®]
ALL THE CARE IN THE WORLD